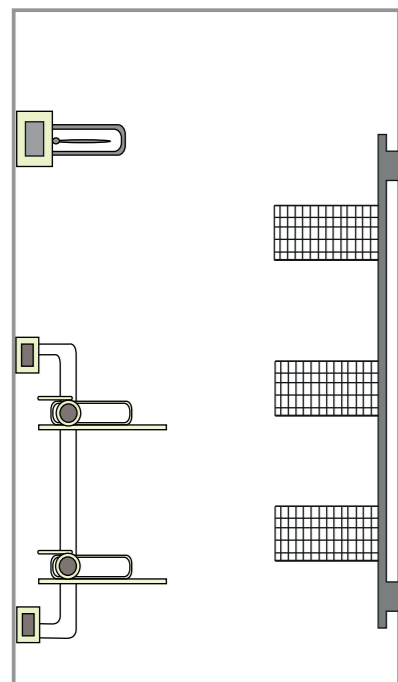


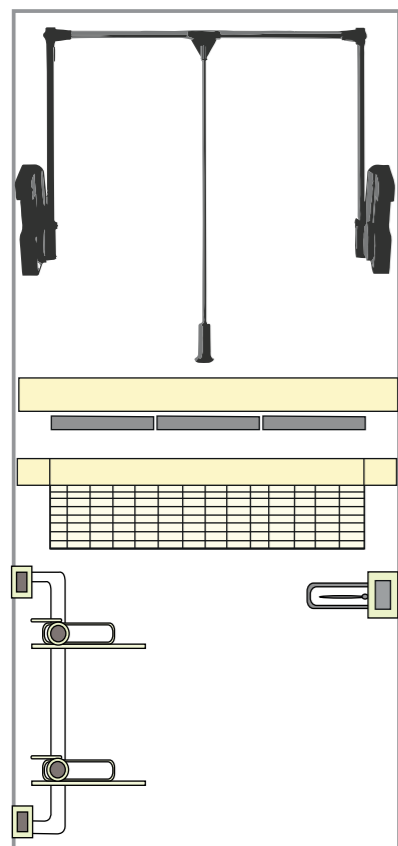


ПРИМЕРЫ КОМПЛЕКТАЦИИ НАБОРОВ



Вариант 2

- 7293 Галстучница, 460x175x85 мм.
- 7372 Полка д/обуви выкатная, поворотная, 305x478x596 мм.
- 7415 Система полок, 3 яруса, 280x460x1000 мм.



Вариант 3

- 7413 Пантограф, (830-1150)x140x880 мм.
- 7310 Корзина секционная, 864x477x100 мм.
- 7297 Корзина, иск. ротанг, 864x477x210 мм.
- 7372 Полка д/обуви выкатная, поворотная, 305x478x596 мм.
- 7293 Галстучница, 460x175x85 мм.



Если возникли вопросы:

✉ info@dorwell.ru

☎ тел./факс: +7 (495) 782-30-73

📱 dorwell_interiorsystems

www.dorwell.ru



Инструкция по сборке ВЫКАТНОЙ ГАЛСТУЧНИЦЫ полного выдвижения Код: 7293 Артикул: DFV15A-WH



⚠ Для сборки потребуются: карандаш, линейка, дрель, крестовая отвертка
Изделия сделаны из качественных, экологически чистых материалов.
В этой серии установлены направляющие последнего поколения шарико подшипниковой системы, обеспечивающие точное и тихое движение, а также доводчик Silent Fix.

ВЫКАТНАЯ ГАЛСТУЧНИЦА

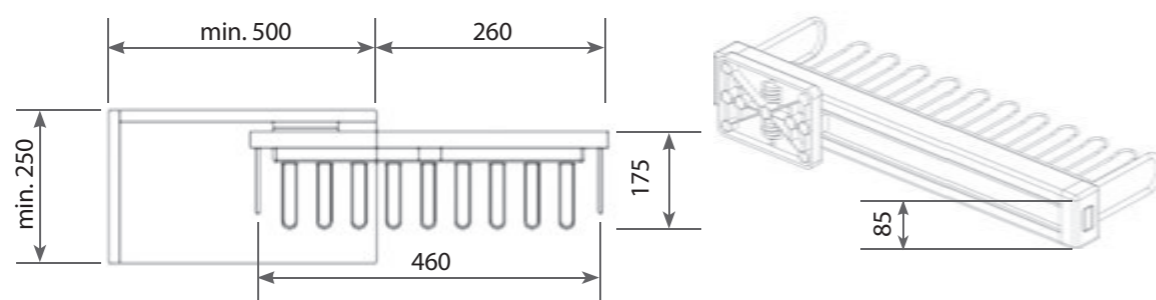
полного выдвижения

Код: 7293

МОДЕЛЬНЫЙ РЯД

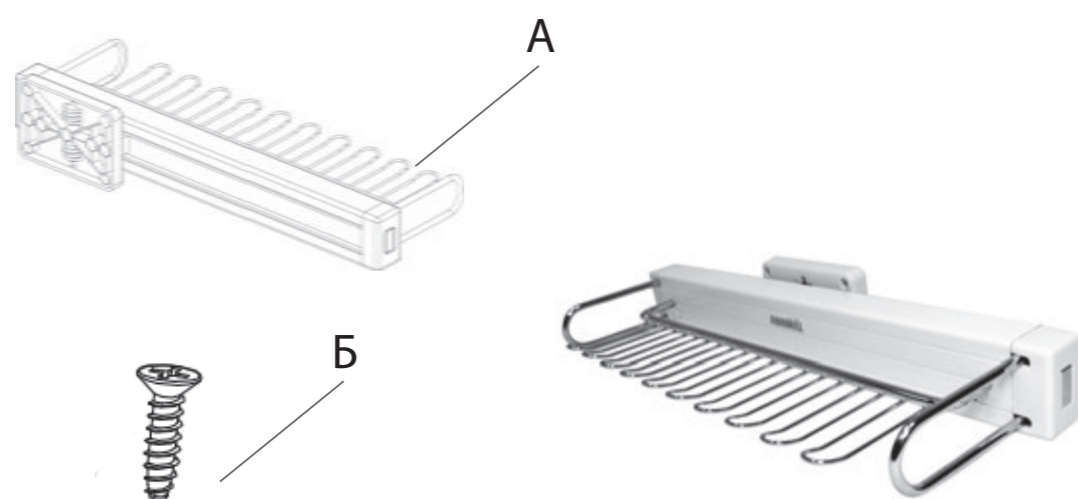
Конструкция подходит для размещения на левой и правой стенках модуля

Размер: ширина модуля, глубина, высота, мм	Вес Нетто, кг	Вес Брутто, кг	Вес, который выдерживает конструкция, кг
460x175x85	1,2	1,475	20

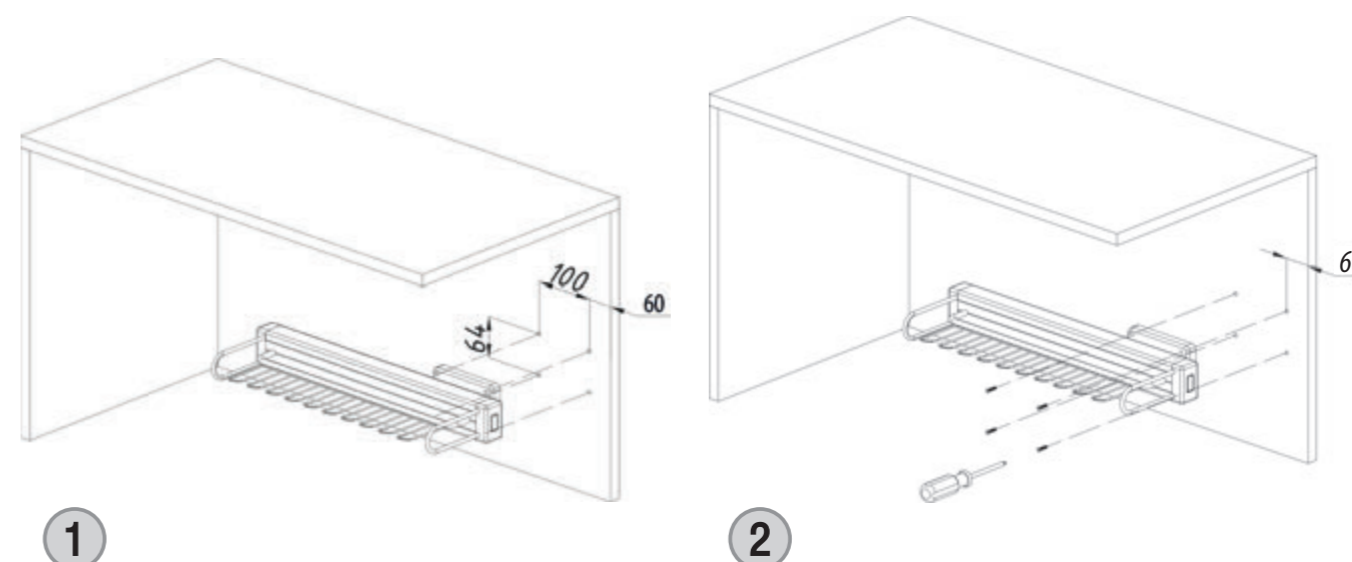


СОСТАВ НАБОРА

Позиция в наборе	Кол-во в наборе, шт	№ на схеме	Материал
Вешалка в сборе с креплением	1	А	Сталь хромированная, алюминий, пластик
Винт 4*18мм	4	Б	Сталь

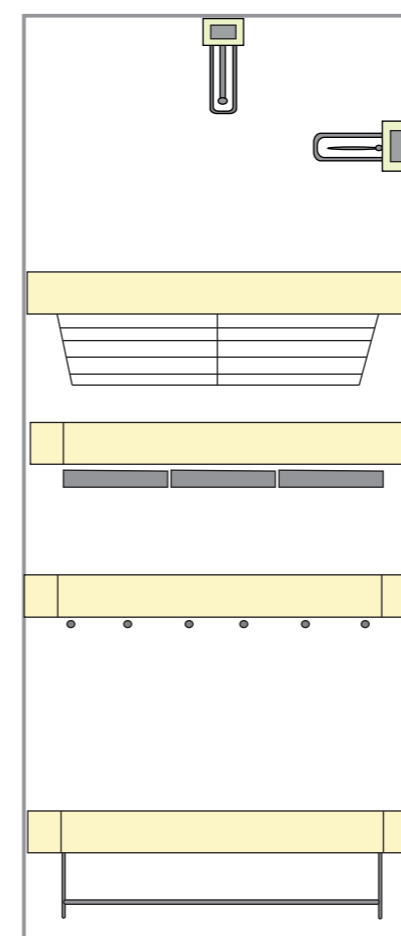


ПОШАГОВАЯ ИНСТРУКЦИЯ СБОРКИ



1 Делаем разметку под присадку (см. рисунок) **2** Крепим штангу (А) с помощью винтов (Б) с обеих сторон. Сверлим «слепые отверстия» к боковой стенке модуля. глубиной не менее 8мм.

ПРИМЕРЫ КОМПЛЕКТАЦИИ НАБОРОВ



- Вариант 1
- 7292 Штанга, 460x160x85 мм.
 - 7293 Галстучница, 460x175x85 мм.
 - 7294/7295 Корзина, 564 /864x477x150 мм.
 - 7298/7310 Корзина секционная, 564/864x477x100 мм.
 - 7300/7290 Брючница, 564/864x477x65 мм.
 - 7452/7453 Обувница, 564/864x477x170 мм.

