

Шуруп по дереву и ДСП потай PZ 4x16 (1000 шт.) оцинков.



Модификации:	Саморезы
Параметры модификаций:	Длина, мм, Диаметр резьбы, мм, Кратность отгрузки, шт
Шлиц:	крест
Длина, мм:	16
Диаметр резьбы, мм:	4
Кратность отгрузки, шт:	1000
Количество в упаковке:	22 1000шт

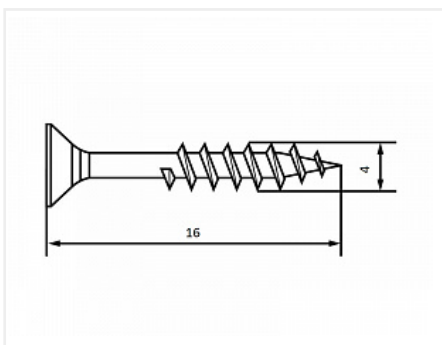
Код:
111192

Склад

Ваша цена: Розница

516.14 руб./1000шт

Дополнительные изображения:



Есть 4x15 по 160 р за 1000 шт. - код 102704

Описание




Шуруп саморез универсальный 4x16 изготавливается из стали и имеет покрытие белый цинк. Имеют плоскую головку потай, шлиц крест PZ2. Используется для крепления фурнитуры к дереву и ДСП. Рекомендуется для крепления шариковых и роликовых направляющих, подпятников, монтажных уголков и тд.

ВАЖНО! Учитывать толщину детали и материала для правильного выбора длинны шурупа.



Отгрузка кратно 1000шт.

Сопутствующие товары

Код	Изображение	Название	Цена за единицу
122281		Сверло-зенкер по дереву Мастер 3D, 2,5x8	2 393.00 руб.

122282		Сверло-зенкер по дереву Мастер 3D, 3x9	2 484.00 руб.
122286		Струбцина быстрозажимная F-образная 150x78 Quick Clamp	1 933.00 руб.
103301		Держатель для бит магнитный 10мм / 23мм, Мастер 3D	943.00 руб.

Аналоги

Код	Изображение	Название	Цена за единицу
102704		Шуруп по дереву и ДСП потай PZ 4x15 (1000 шт.) оцинков.	160.00 руб.
119732		Шуруп по дереву и ДСП потай PZ 4x16 пакет 100 шт.	96.63 руб.