

## Петля антресольная, цинк №159, комплект левая и правая



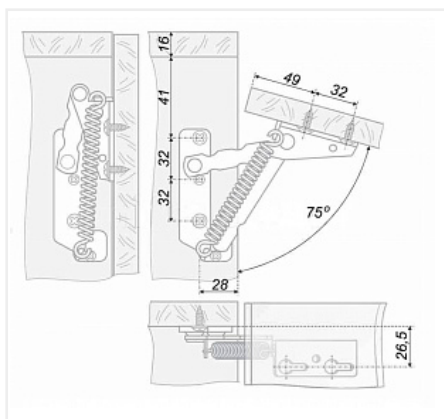
Материал двери:	<b>ДСП/МДФ/Дерево</b>
Производитель:	<b>Китай</b>
Тип открывания:	<b>Вверх</b>
Максимальная нагрузка, кг:	<b>2</b>
Плавное закрывание:	<b>нет</b>
Количество в упаковке:	<b>50 комп.</b>

Код:  
201050**Склад**

Ваша цена: Розница

186.62 руб./комп.

Дополнительные изображения:



### Описание

В комплекте: левая и правая  
Угол открывания 75°

Материал: сталь

Покрытие: цинк