

Сушилка для посуды в модуль 900мм, нержавеющая сталь



Модификации:	Сушилки Китай
Параметры модификаций:	Производитель, Ширина модуля, мм, Материал
Производитель:	Китай
Тип:	В верхнюю базу
Материал:	нержавеющая сталь
Цвет:	нержавеющая сталь
Рамка:	Без рамки
Ширина модуля, мм:	900
Толщина плиты:	16/18 мм
Количество в упаковке:	5 шт

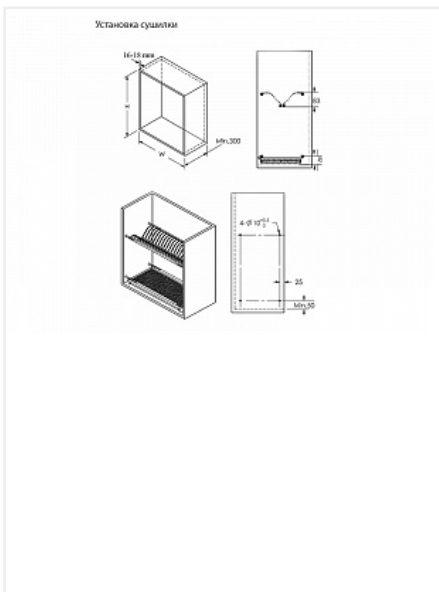
Код:
114949

Склад

Ваша цена: Розница

2 005.70 руб./шт

Дополнительные изображения:



макс нагрузка не более 15кг/каждую часть

Описание

?????????????? ?????????? ?? ?????? 15??/?????? ??????

Аналоги

Код	Название	Цена за единицу
-----	----------	-----------------

190971



Сушилка для посуды V3 модуль 900, нержавеющая сталь, LID

2 684.47 руб.
