

Механизм подъемный/откидной AEROWING Art. 595BVK050005000, FGV



Материал двери:	ДСП/МДФ/Дерево, А люминиевый профиль узкий
Производитель:	FGV
Тип открывания:	Вниз
Плавное закрывание:	нет
Количество в упаковке:	50 комп.

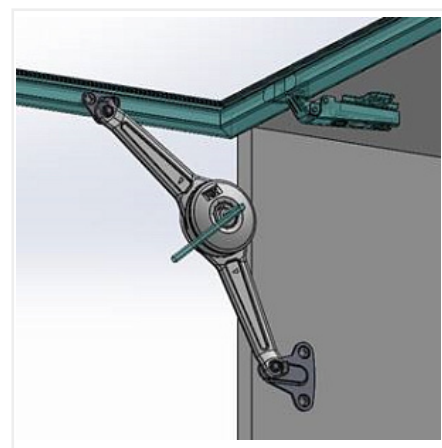
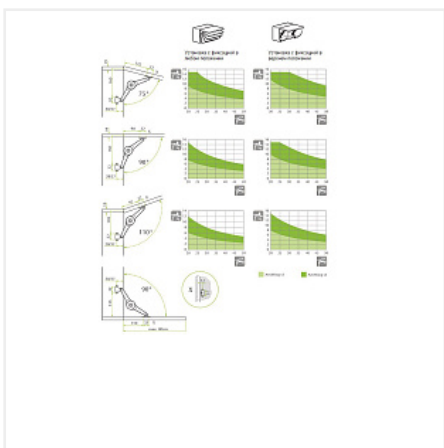
Код: 121879	Артикул: 595BVK050005000
----------------	-----------------------------

Склад

Ваша цена: Розница

936.19 руб./комп.

Дополнительные изображения:



Для сборки вам обязательно понадобится:



Петли четырехш
арнирные



Петли прочие

Описание

Механизм для поднятия и опускания фасадов

Угол открывания вверх: 75°, 90°, 110°

Фиксация положения фасада в любом положении и на максимальный угол при открывании вверх (см. схему)

Вес фасада до 15 кг.

Высота фасада до 500 мм

Подбор варианта фиксации и количества механизмов на фасад осуществляется по диаграммам.

Комплектация:

- механизм 1 шт.
- крепление на фасад из ДПМ 1 шт.
- крепление на фасад из узкого алюминиевого профиля 1 шт.




- крепления на боковину 1 шт.
- шурупы 4 шт.
- регулировочный ключ SW4 1 шт.
- инструкция по установке

Примечание: Необходимо приобрести дополнительно петли четырехшарнирные (петли с доводчиком используются при открывании вверх или барные (открывание вниз)

Материал: цинковый сплав

Покрытие: никель

Обязательные комплектующие

Код	Изображение	Название	Цена за единицу
119457		Петля MS Slide On накладная 110* Art. 51.MS15.05.00.0, FGV	58.68 руб.
113453		Петля барная никель	238.61 руб.
119895		Петля Integra 2-Ways накладная 105* с демпфером Art. 51BSH5050005000, FGV	134.22 руб.