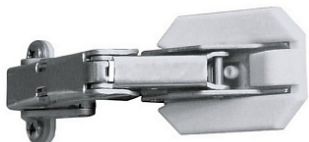


## Петля КАМАТ для корпусов встраиваемых холодильников 115\* Art. 9239784, Hettich



Материал двери:	<b>ДСП/МДФ/Дерево</b>
Производитель:	<b>Hettich</b>
Наложение:	<b>полунакладная</b>
Тип:	<b>Петля мебельная</b>
Плавное закрывание:	<b>нет</b>
Цвет:	<b>никель</b>
Угол установки:	<b>90°</b>
Угол открывания:	<b>115°</b>
Протестировано на количество циклов откр/закр:	<b>130000</b>
Регулировка глубины на петле::	<b>Винт</b>
Экск. рег-ка высоты на планке:	<b>нет</b>
Количество в упаковке:	<b>1 шт</b>

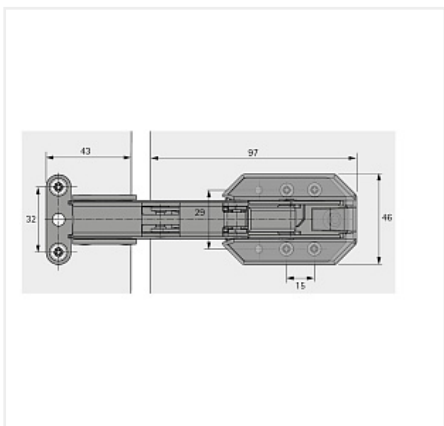
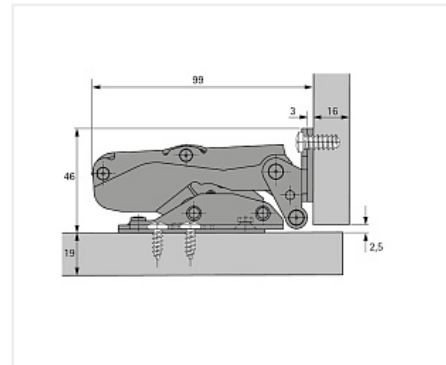
Код: 125459      Артикул: 9239784

**Склад**

Ваша цена:

0.00 руб./шт

Дополнительные изображения:



Описание

Петля используется для встроенных холодильников в случае единого фасада для холодильника и модуля сверху или снизу.

Является направляющей петлей для части фасада на которую не установлены петли от встраиваемого холодильника.

Используется только совместно с К-петлями Hettich. (входят в комплект встраиваемого холодильника)

К-петли Hettich не требуют установки дополнительных петель на фасад из МДФ/ДСП

Для корпусов с толщиной боковины 16 или 19 мм. Монтажная глубина 41,5 мм

Материал: оцинкованная сталь.

Состав комплекта:

- Петля
- Разметочный шаблон
- Подкладка для боковины 16 мм
- Дистанционные подкладки
- Заглушка, белая
- Фиксирующие винты
- Инструкция по монтажу