

## Шток двойной 34/16/34мм, с кольцом, Art. 005752-883-300, Titus



Модификации:	<b>Шток для гайки</b>
Параметры модификаций:	<b>Производитель, Тип штока, Присадка до центра эксцентрика, мм</b>
Тип штока:	<b>Двойной</b>
Присадка до центра эксцентрика, мм:	<b>34/34</b>
Серия фурнитуры:	<b>System 5</b>
Производитель:	<b>Titus</b>
Вид крепежа:	<b>Стяжки эксцентриковые</b>
Тип:	<b>Шток</b>
Материал:	<b>сталь оцинкованная</b>
Диаметр присадки, мм:	<b>8</b>
Количество в упаковке:	<b>250 шт</b>

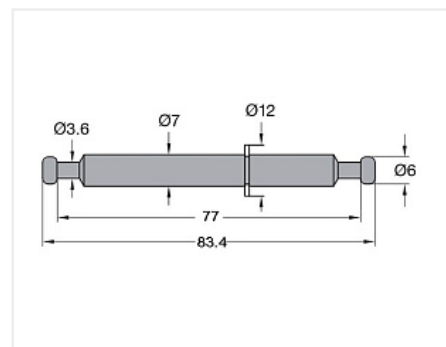
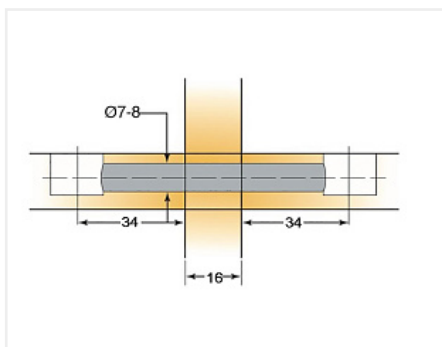
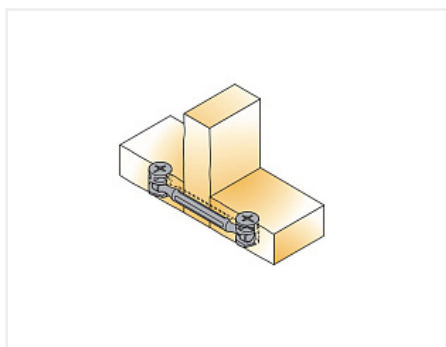
Код: 100865      Артикул: 005752-883-300

### Склад

Ваша цена: Розница

34.50 руб./шт

Дополнительные изображения:



Для сборки вам обязательно понадобится:



Крепеж разный

### Описание


#### Дюбель мебельный двойной с кольцом Titus System 5

Дюбель со стопорным кольцом для торцевого соединения панелей. Можно использовать со всеми эксцентриками Cam2000 и Cam3000 (Ø12мм и Ø15мм). Угол регулировки от 90 до 180 градусов.


- длина дюбеля 83,4 мм

- толщина плиты 16 мм
- диаметр сверления для тела дюбеля Ø8 мм
- материал дюбеля – сталь
- покрытие – цинк
- серия фурнитуры – System 5
- количество в мастер упаковке – 250 шт.
- вес мастер упаковки – 5,6 кг.
- количество на поддоне – 20 000 шт.
- страна производителя: Словения

## Обязательные комплектующие

Код	Изображение	Название	Цена за единицу
101189		Эксцентриковая стяжка для плит 16 мм, System 5 CAM 5000, Арт. 009699-885-301, Titus	5.70 руб.

## Аналоги

Код	Изображение	Название	Цена за единицу
121910		Шток двойной 34/16/34, d=8мм, сталь	30.27 руб.