

Сушилка для посуды V3 модуль 600, нержавеющая сталь, LID



Модификации:	Сушилки Китай
Параметры модификаций:	Производитель, Ширина модуля, мм, Материал
Производитель:	LID
Тип:	В верхнюю базу
Материал:	нержавеющая сталь
Цвет:	хром
Рамка:	С рамкой
Ширина модуля, мм:	600
Толщина плиты:	16 мм
Количество в упаковке:	10 комп.

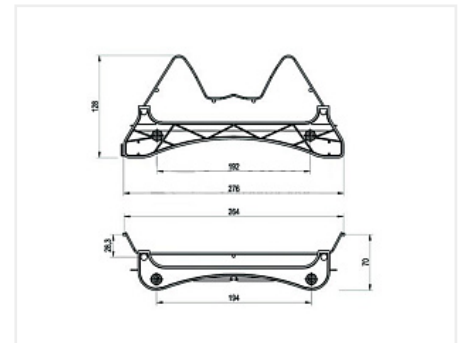
Код: 190968 Артикул: 14.05.173AL

Склад

Ваша цена: Розница

1 726.95 руб./комп.

Дополнительные изображения:



Возможна установка без дна шкафа

Описание

Сушилка для ДСП толщиной 16 мм;
толщина задней стенки до 4 мм

Комплектация:

- посудосушитель для тарелок с рамкой и держателем задней панели,
- посудосушитель для чашек без рамки,
- пластиковый поддон — 2 шт.

Материал: нержавеющая сталь, пластик