

Газ-лифт 80N с фиксацией положения в кожухе, с доводчиком, серебристый, LID



Модификации: **Газ-лифт LID**

Параметры модификаций: **Тип Газ-лифта, Усилие, N**

Материал двери: **ДСП/МДФ/Дерево**

Усилие, N: **80**

Тип Газ-лифта: **с фиксацией положения и доводчиком**

Производитель: **LID**

Тип открывания: **Вверх**

Плавное закрывание: **да**

Протестировано на количество циклов откр/закры: **100000**

Количество в упаковке: **100 комп.**

Код:
104598

Новинка

Ваша цена: Розница

256.89 руб./комп.

Дополнительные изображения:

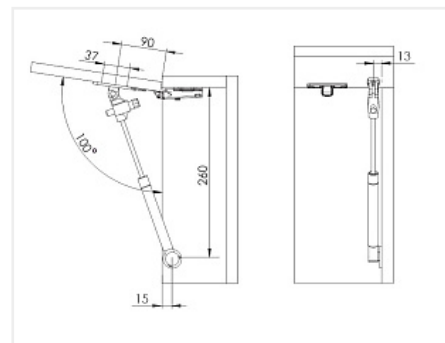
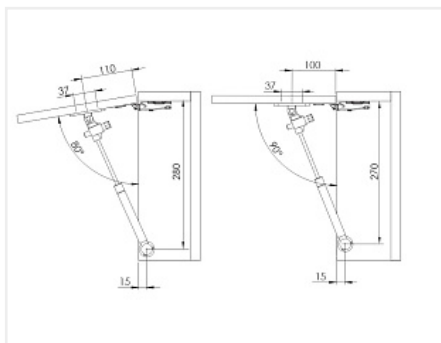


Таблица подбора усилия Газ-лифта

Угол открывания	80°			90°			100°					
	300	400	500	600	300	400	500	600	300	400	500	600
Высота фасада, мм												
60N	<2.0	<1.7	<1.4	<1.1	<1.8	<1.5	<1.2	<0.9	<1.6	<1.3	<1.0	<0.7
80N	<2.6	<2.2	<1.7	<1.3	<2.4	<2.0	<1.6	<1.2	<2.1	<1.7	<1.4	<1.1
100N	<3.3	<2.7	<2.2	<1.6	<3.0	<2.5	<2.0	<1.5	<2.6	<2.2	<1.7	<1.3
Усилие, N	Вес фасада, кг											





Для сборки вам обязательно понадобится:



Петли четырехш арнирные

Обязательные комплектующие

Код		Название	Цена за единицу
122987	 	Петля накладная 110* slide on крепление шурупом, с ответной планкой Н=2, LID	20.94 руб.
