

## Газ-лифт 100N с фиксацией положения в кожухе, с доводчиком, серебристый, LID



Модификации: **Газ-лифт LID**

Параметры модификаций: **Тип Газ-лифта, Усилие, N**

Материал двери: **ДСП/МДФ/Дерево**

Усилие, N: **100**

Тип Газ-лифта: **с фиксацией положения и доводчиком**

Производитель: **LID**

Тип открывания: **Вверх**

Плавное закрывание: **да**

Протестировано на количество циклов откр/закр: **100000**

Количество в упаковке: **100 комп.**

Код:  
104597

**Новинка**

Ваша цена: Розница

250.42 руб./комп.

Дополнительные изображения:

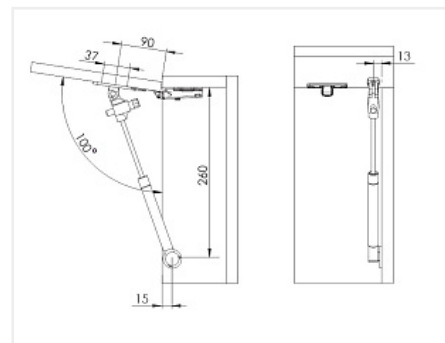
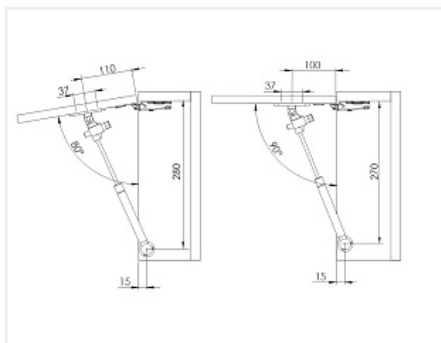


Таблица подбора усилия Газ-лифта

Угол открывания	80°			90°			100°					
	300	400	500	600	300	400	500	600	300	400	500	600
Высота фасада, мм	<2.0	<1.7	<1.4	<1.1	<1.8	<1.5	<1.2	<0.9	<1.6	<1.3	<1.0	<0.7
ВНН	<2.6	<2.2	<1.7	<1.3	<2.4	<2.0	<1.6	<1.2	<2.1	<1.7	<1.4	<1.1
Усилие, N	Вес фасада, кг											





Для сборки вам обязательно понадобится:



Петли четырехш  
арнирные

## Обязательные комплектующие

Код	Название	Цена за единицу
122987	  Петля накладная 110* slide on крепление шурупом, с ответной планкой H=2, LID	20.41 руб.

---