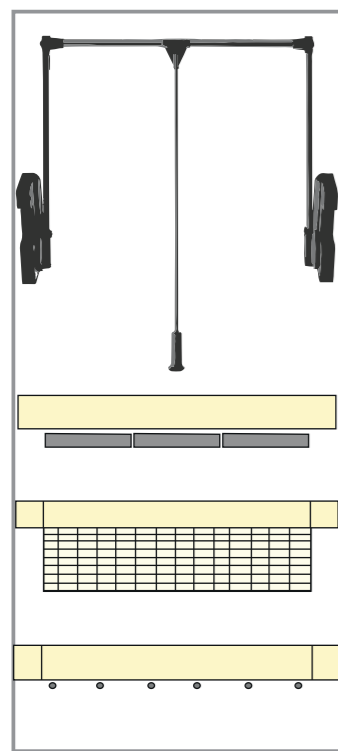


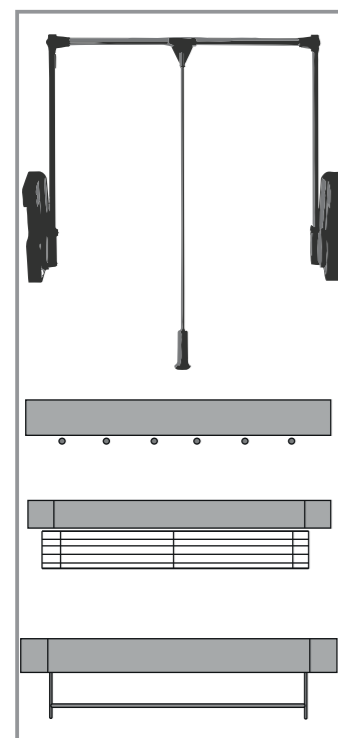


ПРИМЕРЫ КОМПЛЕКТАЦИИ НАБОРОВ



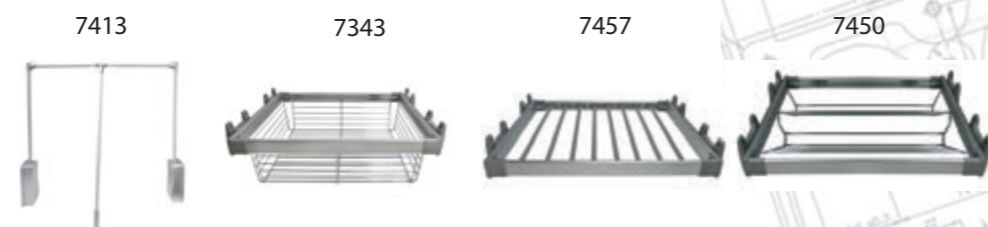
Вариант 1

- 7413 Пантограф, (830-1150)140x880 мм.
- 7290 Брючница, 864x477x65 мм.
- 7310 Корзина секционная, 864x477x100 мм.
- 7297 Корзина иск. ротанг, 864x477x210 мм.



Вариант 2

- 7413 Пантограф, (830-1150)x140x880 мм.
- 7343 Корзина, 846x460x177 мм.
- 7457 Брючница, 846x460x87 мм.
- 7450 Полка для обуви, 864x460x155 мм.



Если возникли вопросы :

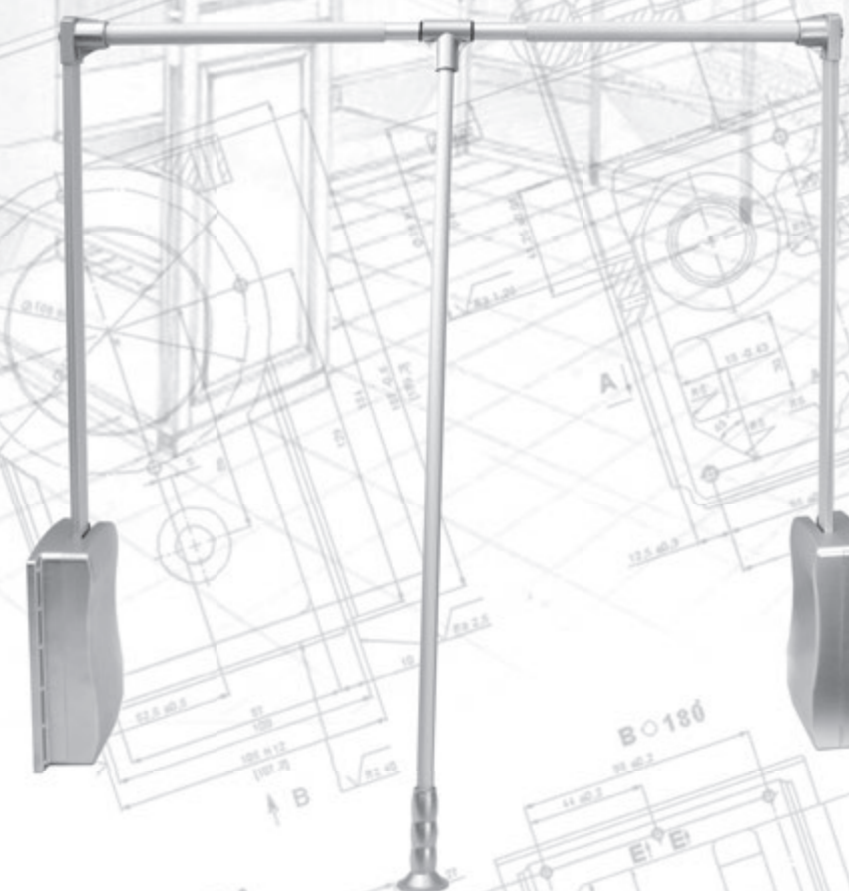
- ✉ info@dorwell.ru
- ☎ тел./факс: +7 (495) 782-30-73
- 🌐 dorwell\_interiorsystems
- 🌐 www.dorwell.ru



# Инструкция по сборке ПАНТОГРАФА

Код: 7413

Артикул: DG16-GR



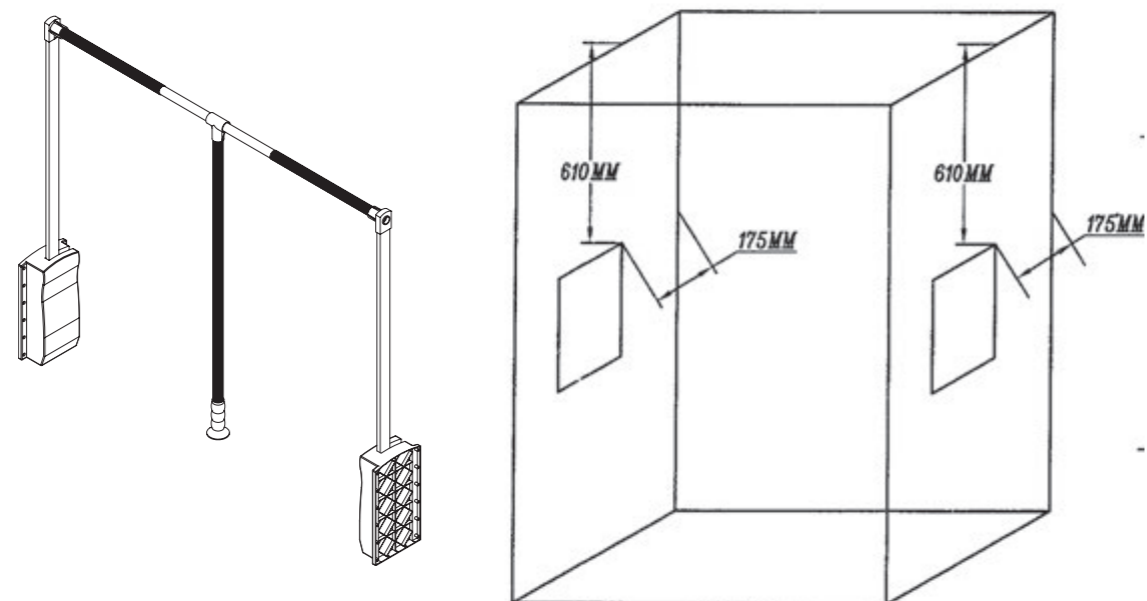
⚠ Для сборки потребуются: карандаш, линейка, дрель, крестовая отвертка

# ПАНТОГРАФ

Код: 7413

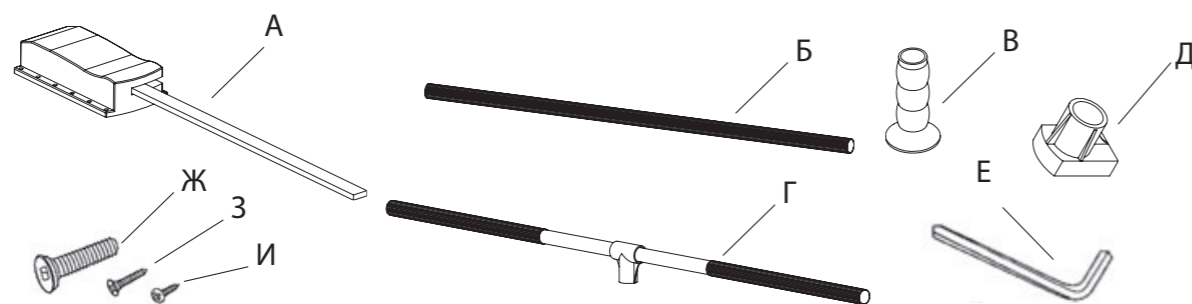
МОДЕЛЬНЫЙ РЯД

Размер: ширина модуля, глубина, высота, мм	Вес Нетто, кг	Вес Брутто, кг	Вес, который выдерживает конструкция, кг
(830-1150)*140*880 мм	2,1	2,88	20

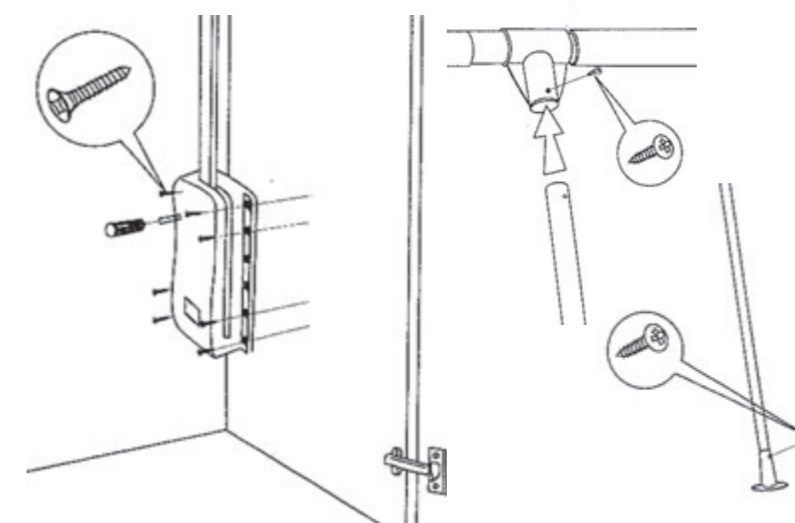


## СОСТАВ НАБОРА

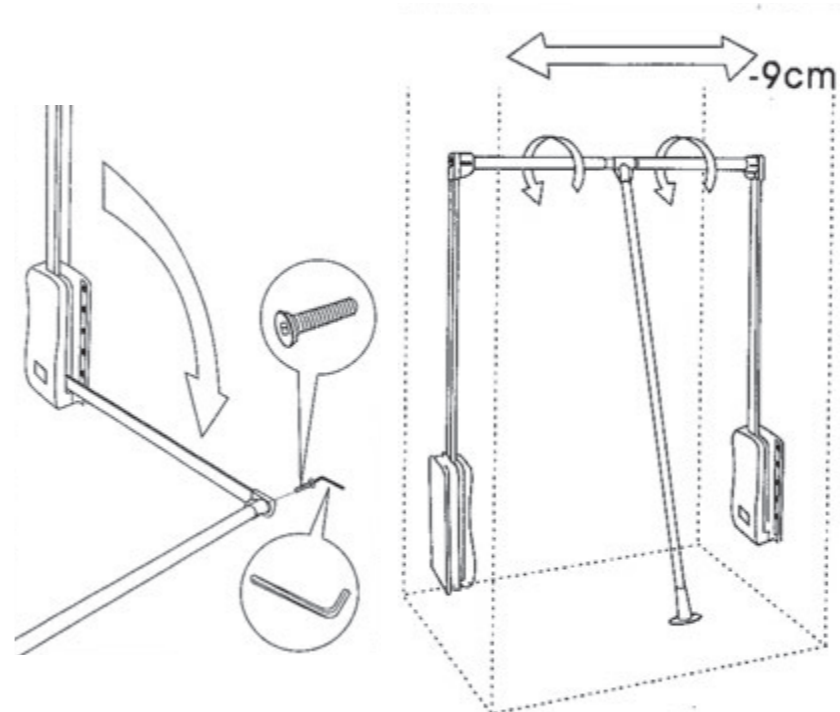
Позиция в наборе	Кол-во в наборе, шт	№ на схеме	Материал
Левый и правый лифты пантографа	2	А	Сталь/ пластик
Ручка	1	Б	Алюминий
Наконечник ручки	1	В	Пластик
Регулируемая горизонтальная штанга	1	Г	Алюминий
Пластиковое угловое крепление для штанги	2	Д	Пластик
Шестигранный ключ	1	Е	Сталь
Винт 8*35 мм	2	Ж	Сталь
Винт 4*20 мм	24	З	Сталь
Винт 3,5*10 мм	2	И	Сталь



## ПОШАГОВАЯ ИНСТРУКЦИЯ СБОРКИ



- 1 С обеих сторон делаем разметку, под присадку. Сверлим «слепые отверстия» глубиной не менее 8мм. Устанавливаем лифты пантографа (А) на стенке модуля закрепляя их винтами (З).
- 2 Соединяем горизонтальную штангу (Г) с ручкой (Б) и закрепляем винтом (И). Устанавливаем наконечник (В) и так же фиксируем его винтом (И).



- 3 С помощью углового крепления (Д) присоединяем горизонтальную штангу (Г) к одному лифту пантографа (А) и закрепляем винтом (Ж) используя шестигранный ключ (Е). Регулируем горизонтальную штангу (Г) по ширине модуля, поворачивая по часовой стрелке до упора, и так же соединяем ее со вторым лифтом пантографа (А).