

Инструкция по установке скрытых направляющих полного выдвижения 3D

Нагрузка - 35 кг.

Толщина стенки ящика: <16, 18 mm.

Рисунок 1



T	DW	Например	скрытые направляющие	направляющие С
			N	ТОПКАТЕЛЕМИ ДОВОДЧИКОМ
			27.5	30.5
			H	
≤16	=CW-42.0 -42.15	CW=564 and DW=522~523.5	37	40
18	=CW-46.0 -46.15	CW=564 and DW=518~519.5	35	

Рисунок 2

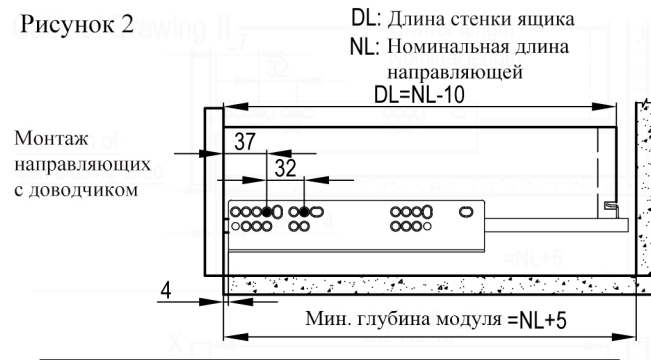
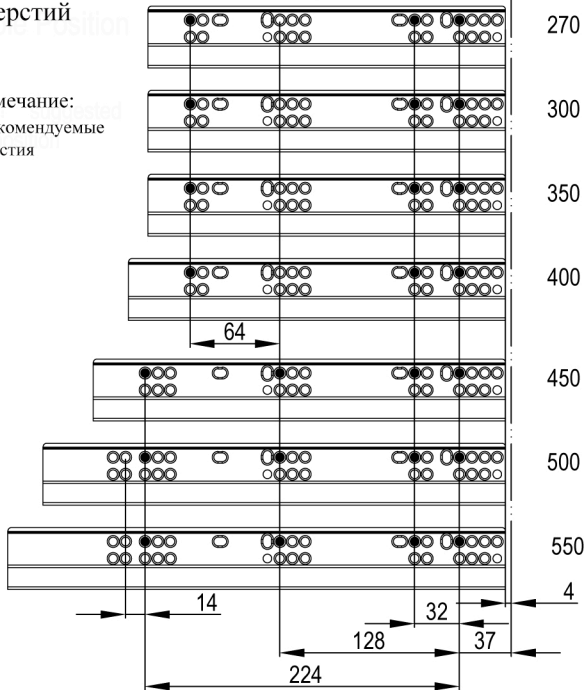


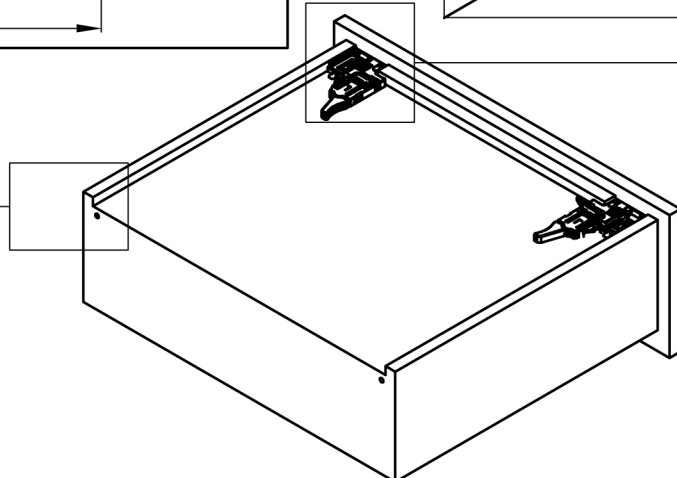
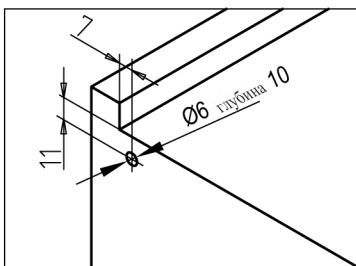
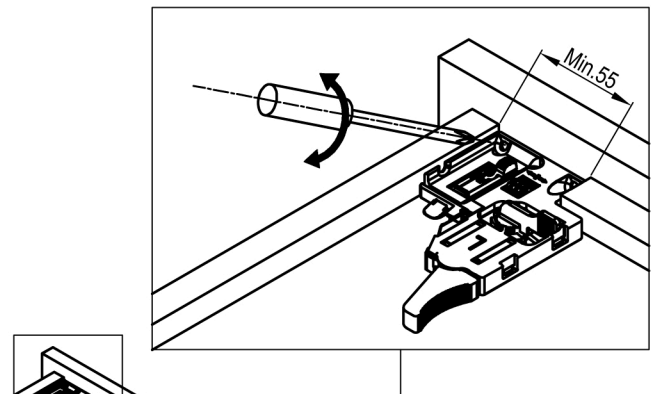
Схема присадочных отверстий

Передний край модуля (NL)

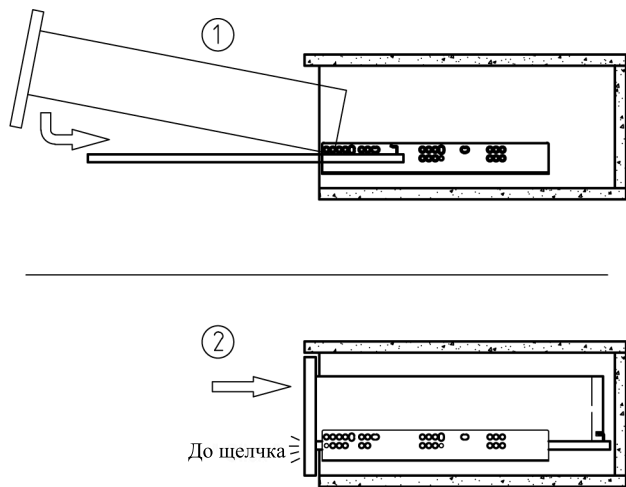
Примечание:
 ● рекомендуемые отверстия



Установка регулируемого держателя фасада



Установка ящика (направляющие clip-on)

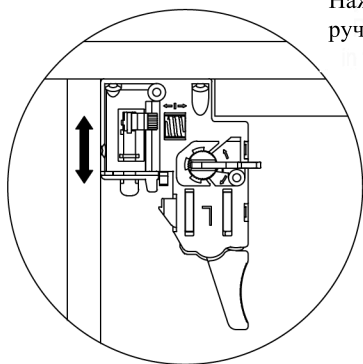


Примечание:

- Направляющие не работают должным образом? Избегайте попадания в направляющие опилок во время установки.
- Направляющие не работают мягко? Убедитесь в том, что направляющие расположены на одном уровне.
- Функция быстрого монтажа (clip-on) не работает? Убедитесь в том, что направляющие установлены в верные отверстия.
- Ящик плохо закрывается? Убедитесь в том, что бегунки установлены на верные отверстия, используя передние и задние регулировочные части для регулировки.
- Ящик не снимается? Убедитесь в том, что ручка clip-on открыта.
- Ящик не регулируется влево и вправо? Обратите внимание, что регулировка влево и вправо возможна только для негабаритных ящиков.

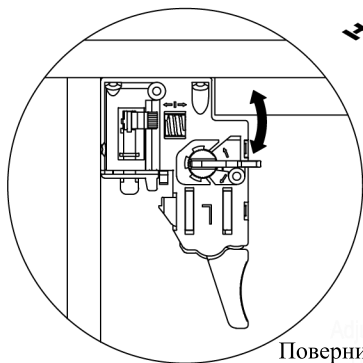
Регулировка фасада вверх и вниз

Нажмите регулировочную ручку двигая вперед и назад



$\pm 1.5mm$

Регулировка фасада вправо и влево



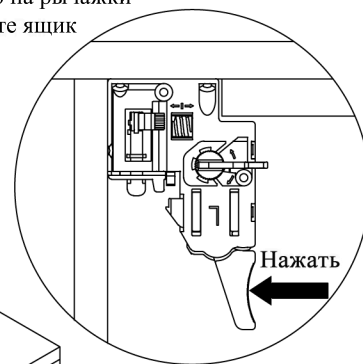
Поверните регулировочный роллер

$\pm 1.0mm$

$\pm 1.5mm$

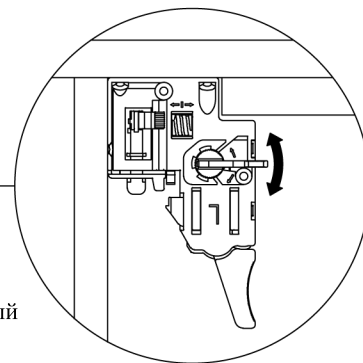
Демонтаж ящика

Нажмите одновременно на рычажки фиксатора и отсоедините ящик



Нажать

Регулировка фасада вперед и назад



Переключите поворотный кронштейн