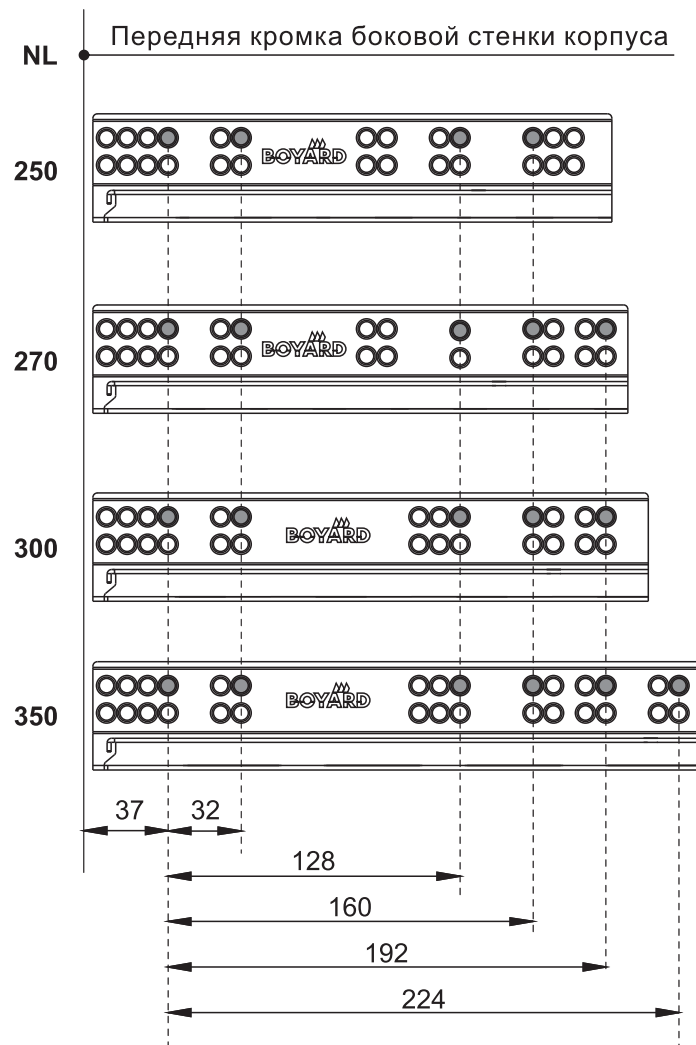


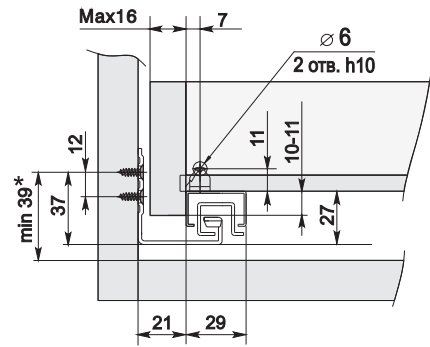
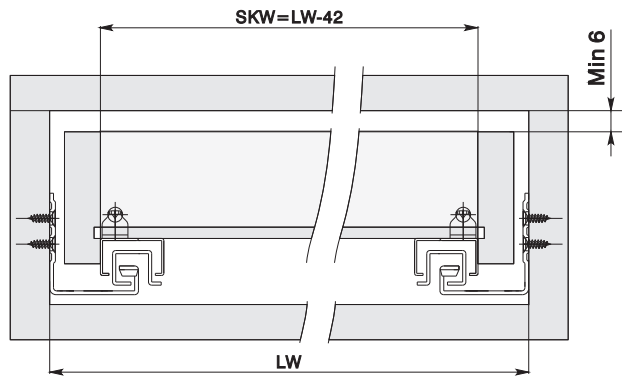
B-Slide | **DB**
8885
push-to-open
НАПРАВЛЯЮЩИЕ СКРЫТОГО МОНТАЖА

СХЕМА ПРИСАДКИ НАПРАВЛЯЮЩИХ

○ ○ - рекомендуемые отверстия для присадки, предназначены для ящиков с накладными фасадами

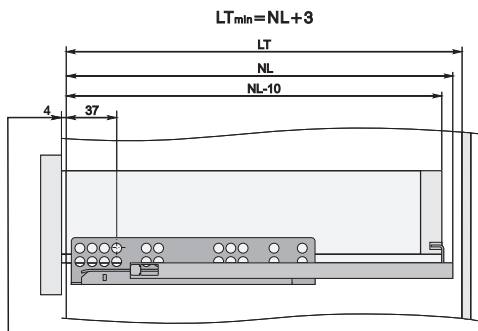


УСТАНОВОЧНЫЕ РАЗМЕРЫ



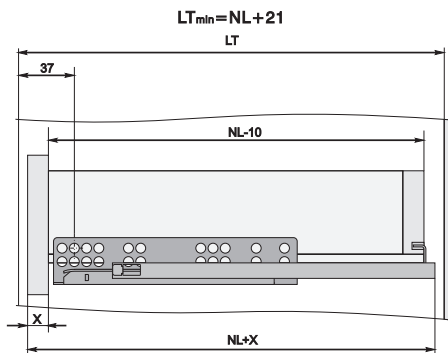
*Минимальная высота до второго ряда отверстий для длин направляющих 250-350 мм больше, чем для длин направляющих 400-550 мм на 2 мм. Имеющееся смещение линии присадочных отверстий вверх в задней части направляющей относительно загиба в нижней неподвижной части направляющей реализовано с целью предотвращения отклонения фасадов с высотой 250-300 мм в верхней части от плоскости торца боковой стеки мебельного изделия. Если направляющие устанавливаются в полном соответствии с инструкцией, мебельное изделие будет выполнять свой функционал без нареканий.

SKW - внутренний размер ящика
LW - внутренний размер корпуса
LT - размер боковой стенки корпуса
NL - номинальная длина направляющей

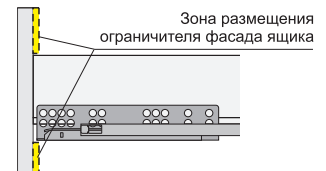


Специфика работы системы открывания PUSH-TO-OPEN предполагает при закрытом ящике зазор 4 мм между корпусом и фасадом

Ящик с накладным фасадом



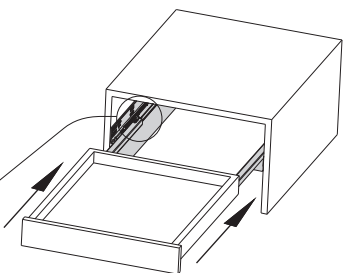
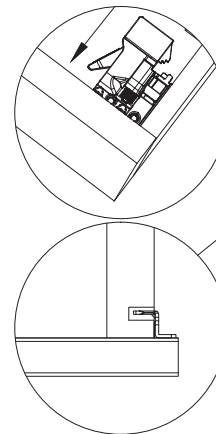
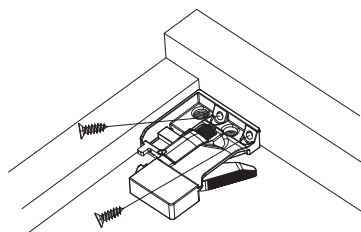
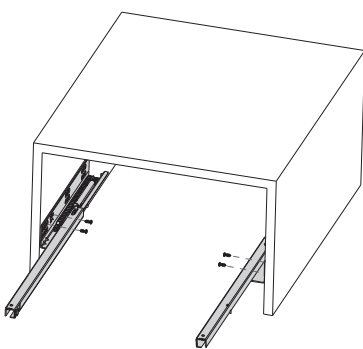
Ящик с вкладным фасадом



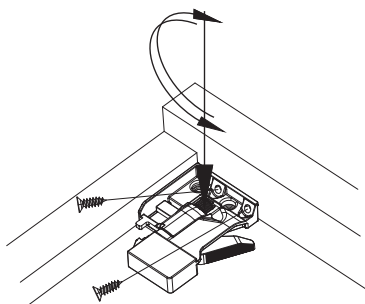
При проектировании вкладных ящиков необходимо создание опорных площадок для упора в момент нажатия на фасад (опорные площадки должны выполнять функцию боковой стенки в варианте накладного фасада), а также опорные площадки предназначены обеспечивать нахождение плоскости фасада в вертикальном положении.

Конструктив и расположение опорных площадок могут быть решены исходя из конструкции и функционала мебельного изделия.

1. Установка направляющих на боковых стенках корпуса в соответствии со схемой присадки.
2. Фиксаторы, левый и правый, располагаясь на дне ящика, закрепляются саморезами с фасадом и с боковыми стенками ящика.
3. Выдвиньте подвижные элементы направляющих, вставьте ящик и задвиньте до щелчка. Крючки направляющих должны войти в зацепление с отверстиями в задней стенке ящика.



4. Регулировка фасада по вертикали. Поворачивая регулировочное колесо, отрегулируйте фасад по высоте.



5. Демонтаж ящика. Нажмите одновременно на рычажки фиксаторов и снимите ящик с направляющих.

