



Синхронизация для направляющих Quadro
полного выдвижения с механизмом Push to open:
Идеальное решение для мебели без ручек

Technik für Möbel


Hettich

Синхронизация для направляющих Quadro полного выдвижения с механизмом Push to open



Комфорт в эксплуатации мебели:

Направляющие Quadro с механизмом Push to open плавно открывают деревянные ящики, а также ящики InnoTech и InnoTech Atira без ручек в ответ на легкое нажатие на фасад. Направляющие Quadro полного выдвижения позволяют установить механизм синхронизации, благодаря которому активация механизма открывания при нажатии на любую точку фасада происходит даже для больших ящиков.

Опциональная штанга для синхронизации с адаптерами обеспечивает одновременную работу направляющих, что позволяет сочетать практичное удобство с лаконичным дизайном мебели с массивными фасадами.



Направляющие Quadro:
Надежная точная технология



Push to open:
комфортная эксплуатация ящиков с фасадами без ручек



Для InnoTech и InnoTech Atira:
Синхронизация Push to open для непревзойденного удобства открывания ящиков



Широкие деревянные ящики: Синхронизация Push to open не требует дополнительного пространства для монтажа

Синхронизация для направляющих Quadro полного выдвижения с механизмом Push to open

► Обзор



Основные преимущества



Синхронизация для направляющих Quadro полного выдвижения с механизмом Push to open для системы выдвижных ящиков InnoTech / InnoTech Atira



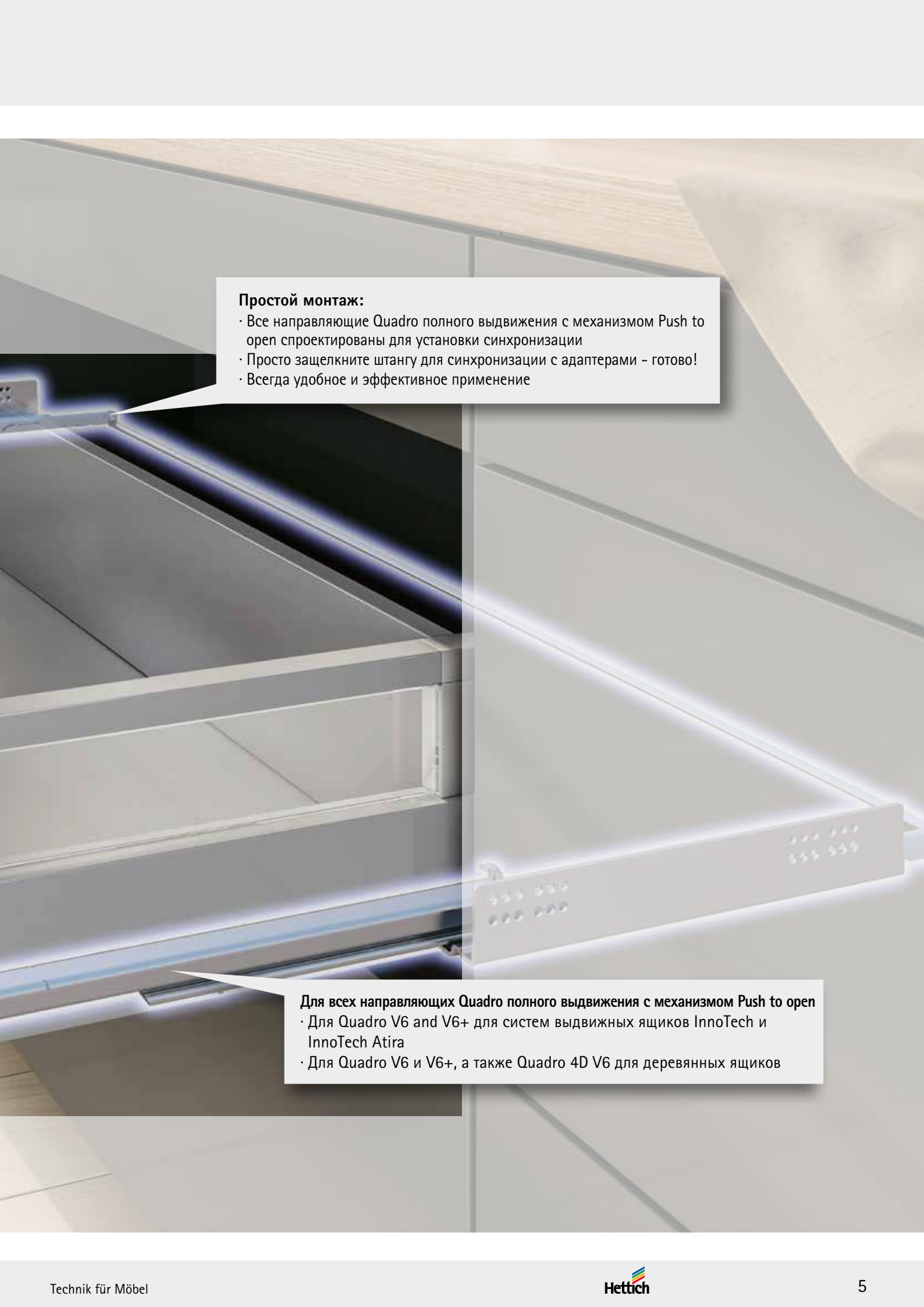
Синхронизация для направляющих Quadro полного выдвижения с механизмом Push to open для деревянных выдвижных ящиков

Основные преимущества:

Синхронизация для направляющих Quadro полного выдвижения с механизмом Push to open

Непревзойденный дизайн и комфорт

- Надежное открывание ящиков без ручек
- Для открывания ящика достаточно легкого нажатия на любую точку фасада
- Механизм открывания обеих направляющих срабатывает синхронно



Простой монтаж:

- Все направляющие Quadro полного выдвижения с механизмом Push to open спроектированы для установки синхронизации
- Просто защелкните штангу для синхронизации с адаптерами - готово!
- Всегда удобное и эффективное применение

Для всех направляющих Quadro полного выдвижения с механизмом Push to open

- Для Quadro V6 and V6+ для систем выдвижных ящиков InnoTech и InnoTech Atira
- Для Quadro V6 и V6+, а также Quadro 4D V6 для деревянных ящиков

Система выдвижных ящиков InnoTech / InnoTech Atira с двойными боковинами

- ▶ Принадлежности
- ▶ Синхронизация для направляющих Quadro V6 / V6+ с механизмом Push to open

Синхронизация для направляющих Quadro с механизмом Push to open



- ▶ Рекомендуется при ширине корпуса более 600 мм
- ▶ Для номинальной длины 260 - 520 мм
- ▶ Штанга для синхронизации может обрезаться под размер; максимальная ширина корпуса 2000 мм или больше при применении соединителя
- ▶ Не применяется с направляющими Quadro частичного выдвижения

Для синхронизации направляющих Quadro с механизмом Push to open необходимы следующие компоненты:

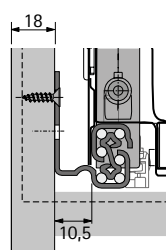
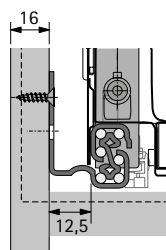
- ▶ 1 штанга для синхронизации
- ▶ 2 адаптера
- ▶ Соединитель может применяться для соединения частей штанги

Наименование	Артикул	Кол-во
1 Штанга для синхронизации Push to open	9 236 718	1/100 шт.
2 Адаптер Push to open Synchro, тип А	9 219 966	1/200 шт.
3 Соединитель Push to open Synchro	9 221 295	1/20 шт.
4 Адаптер Push to open Synchro, тип В	9 219 965	1/200 шт.

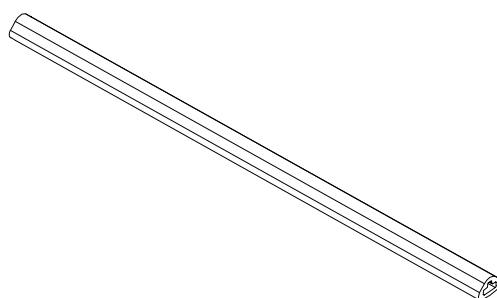
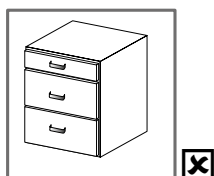
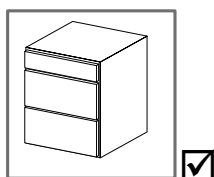
Монтажная ширина Quadro

Quadro предлагает решения для 2 вариантов монтажной ширины (EB) и 2 вариантов толщины боковины корпуса (KD), при этом все параметры ящика остаются без изменений. Возможны следующие варианты:

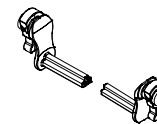
KD, мм	16	18
EB, мм	12,5	10,5



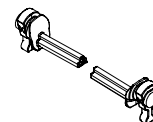
Push to open с опциональной синхронизацией



Quadro V6 тип В



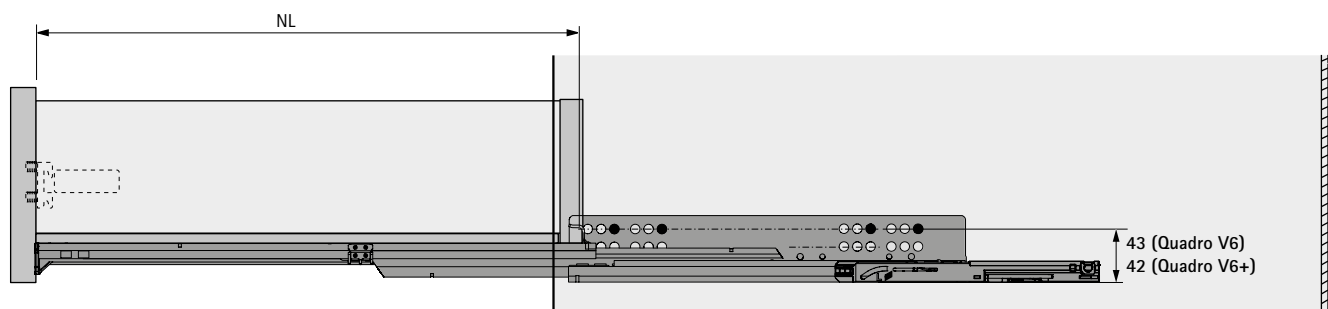
Quadro V6+ тип А



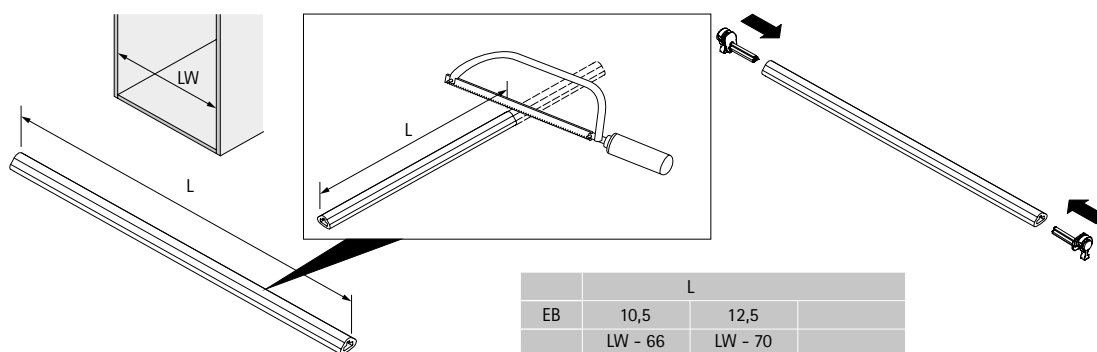
Система выдвижных ящиков InnoTech / InnoTech Atira с двойными боковинами

- ▶ Принадлежности
- ▶ Синхронизация для направляющих Quadro V6 / V6+ с механизмом Push to open

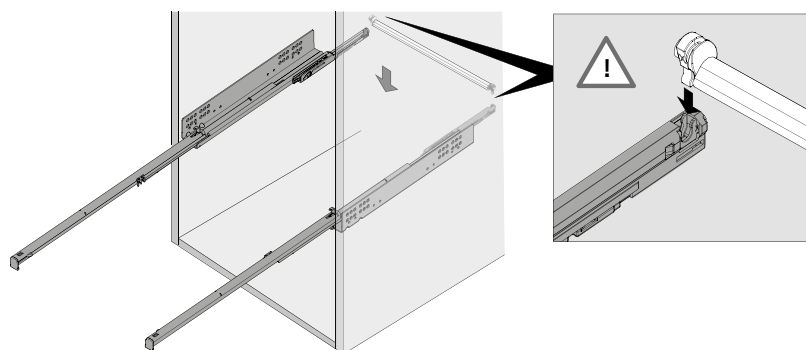
Продольное сечение



Размеры для раскроя



Монтаж



Направляющие Quadro для деревянных ящиков

- ▶ Принадлежности
- ▶ Синхронизация для направляющих Quadro V6 / 4D V6 / V6+ с механизмом Push to open

Синхронизация для направляющих Quadro с механизмом Push to open



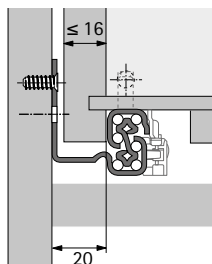
- ▶ Рекомендуется при ширине корпуса более 600 мм
- ▶ Для номинальной длины 250 – 600 мм
- ▶ Штанга для синхронизации может обрезаться под размер; максимальная ширина корпуса 2000 мм или больше при применении соединителя
- ▶ Не применяется с направляющими Quadro частичного выдвижения

Для синхронизации направляющих Quadro с механизмом Push to open необходимы следующие компоненты:

- ▶ 1 штанга для синхронизации
- ▶ 2 адаптера
- ▶ Соединитель может применяться для соединения частей штанги

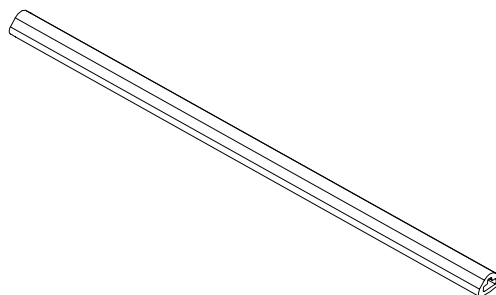
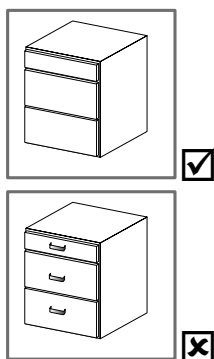
Наименование	Артикул	Кол-во
1 Штанга для синхронизации Push to open	9 236 718	1/100 шт.
2 Адаптер Push to open Synchro, тип А	9 219 966	1/200 шт.
3 Соединитель Push to open Synchro	9 221 295	1/20 шт.

Монтажная ширина Quadro

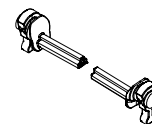


SD, мм	≤ 16
EB, мм	20

Push to open с опциональной синхронизацией



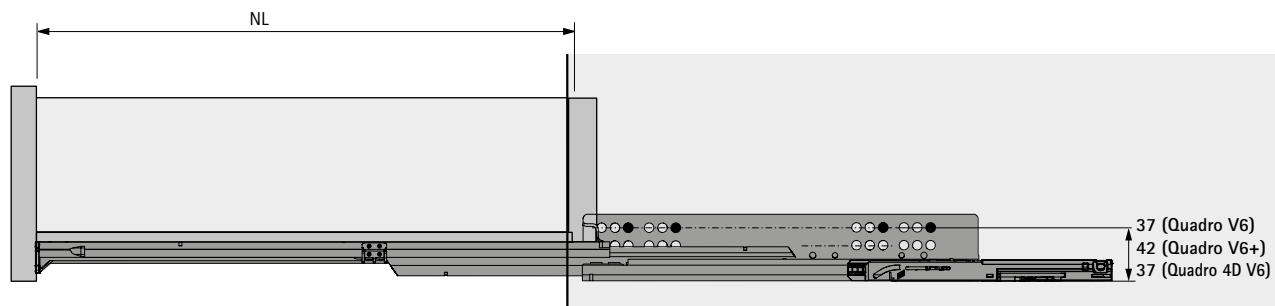
Quadro V6 тип А
 Quadro V6+ тип А
 Quadro 4D V6 тип А



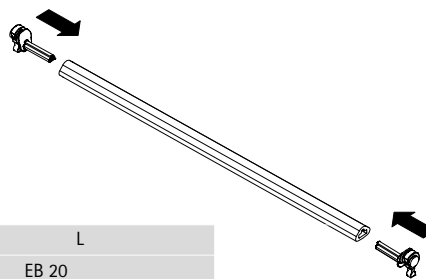
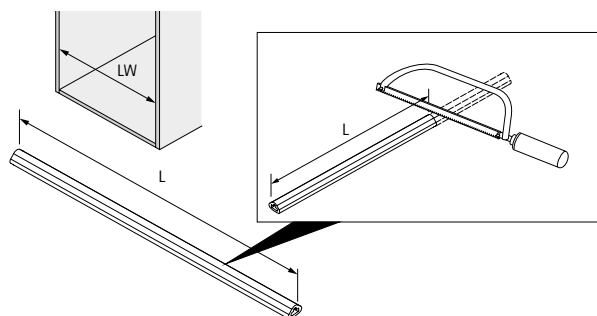
Направляющие Quadro для деревянных ящиков

- ▶ Принадлежности
- ▶ Синхронизация для направляющих Quadro V6 / 4D V6 / V6+ с механизмом Push to open

Продольное сечение

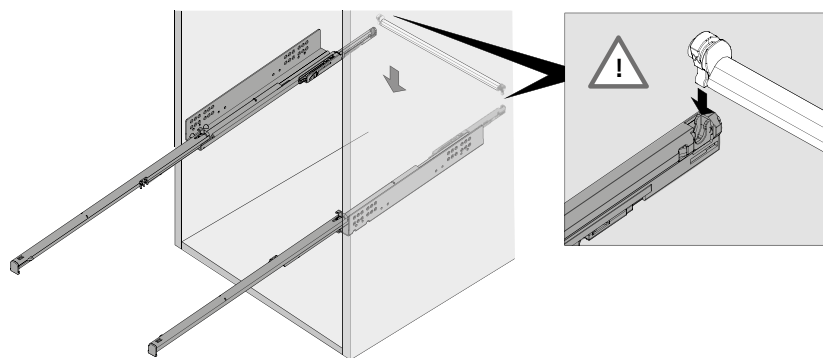


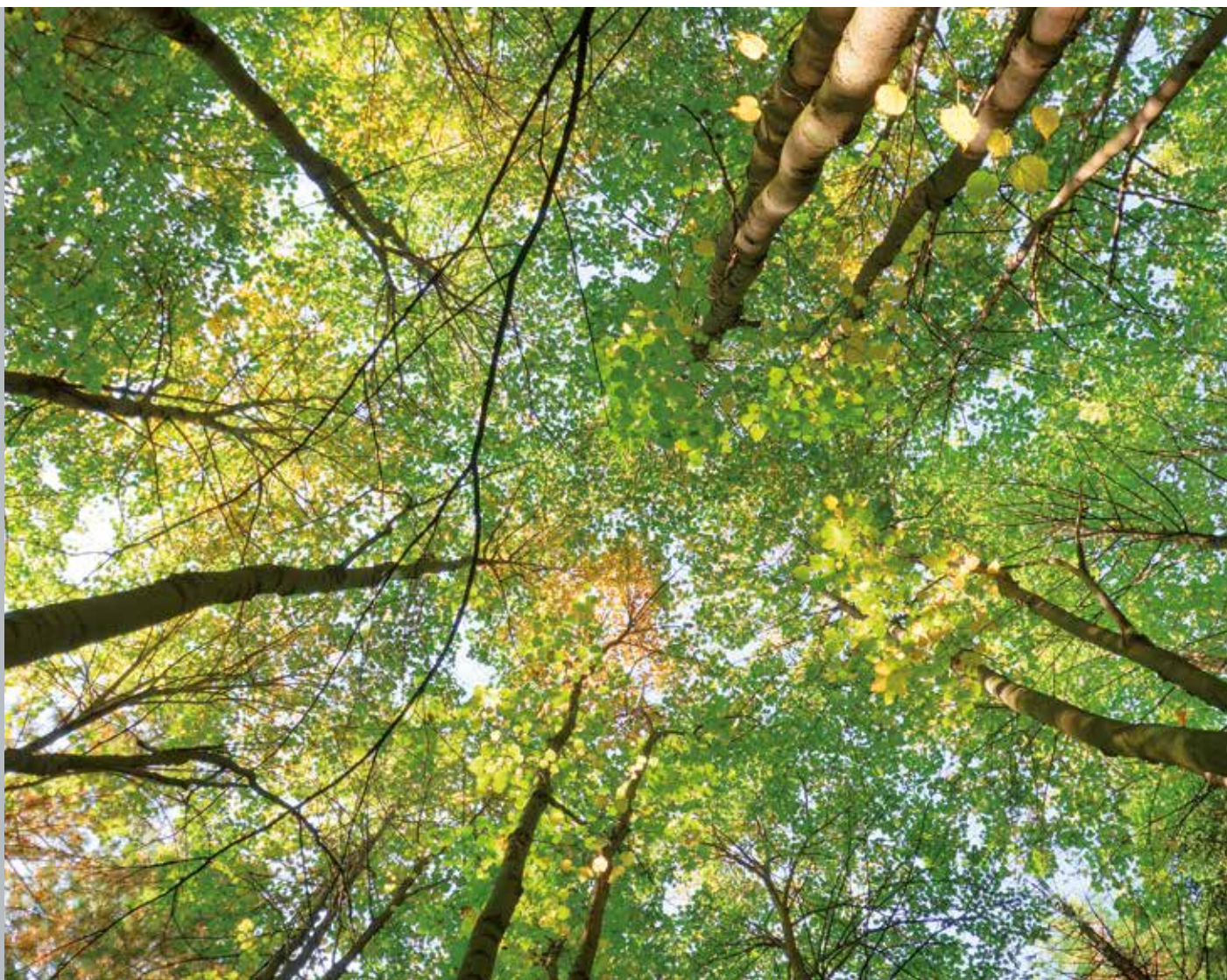
Размеры для раскроя



L	
EB 20	
Quadro V6	Quadro 4D V6
Quadro V6+	
LW - 88	LW - 92

Монтаж





Hettich осознает важность экологических программ для мира, в котором мы живем. Понимание этого определяет экологическую политику компании. За это уже много лет лично отвечает руководитель отдела охраны окружающей среды всей группы предприятий. К тому же, для каждой производственной площадки мы создали отдельный экологический комитет. Для нас предписания закона — это минимальные требования. Кроме того, на важных объектах мы строго следуем директиве EMAS. Мы постоянно работаем над развитием технологий, которые в будущем будут способствовать большей экономии сырья и поддерживать устойчивое развитие.

Экологический менеджмент Hettich

Еще в 1996 г. компания Hettich начала внедрять эффективные системы экологического менеджмента, соответствующие строгим требованиям регламента EMAS (на данный момент: регламент ЕС № 761/2001,

включая EN ISO 14.001/2004). Это помогает нам не только эффективно защищать окружающую среду, но и достигать высокого уровня безопасности, который благоприятно отражается и на наших клиентах. Поэтому и от наших поставщиков мы также требуем соответствия необходимым экологическим стандартам, стандартам промышленной безопасности, охраны здоровья и социального благополучия.

Результаты, достигнутые в рамках производства направляющих и систем выдвижных ящиков на предприятии в Кирхленгерне, иллюстрируют впечатляющий эффект от внедрения этих мер и демонстрируют наше неустойное стремление подтверждать слова делами.

Снижение уровня загрязнения окружающей среды с 1997 по 2008 гг:

Удельный расход воды:	56 %
Удельное потребление тока:	21 %
Удельное потребление тепла:	84 %
Удельные выбросы CO ₂ :	29 %



Стандарты Hettich по использованию сырья

Hettich выполняет свои обязательства, внедряя внутренние стандарты для использования сырья. Это позволяет удостовериться, что каждый продукт – от стадии производства до продажи – удовлетворяет всем экологическим требованиям. У продукции Hettich долгий срок службы. Наши стандарты, сформулированные с учетом самых строгих требований и ориентированные на будущее, соответствуют международному законодательству. Это позволяет нам выполнять необходимые условия надежных продаж мебели по всему миру.

Здание с автономным энергоснабжением – Hettich Forum

Hettich Forum – это здание с автономным энергоснабжением является образцом архитектуры. Благодаря фотоэлектрической энергетике и подготовке хозяйственно-питьевой воды за счет солнечной энергии, а также обширному озеленению

крыши и использованию дождевой воды мы поддерживаем общую концепцию экологичности здания наравне с широко распространенным использованием целлюлозного изоляционного материала из утилизированной газетной бумаги, высокоэффективной рекуперацией тепла и освещением без применения ламп накаливания. После того, как группа предприятий Hettich 5 марта 2009 г. стала официальным партнером организации «Зеленых зданий» Европейской комиссии, широкомасштабное воплощение этой концепции в здании Hettich Forum привело в восторг жюри национальной премии Green Building Award 2009. Компания Hettich стала первой обладательницей премии в категории «Новое здание».

Technik für Möbel



www.hettich.ru

Technik für Möbel

